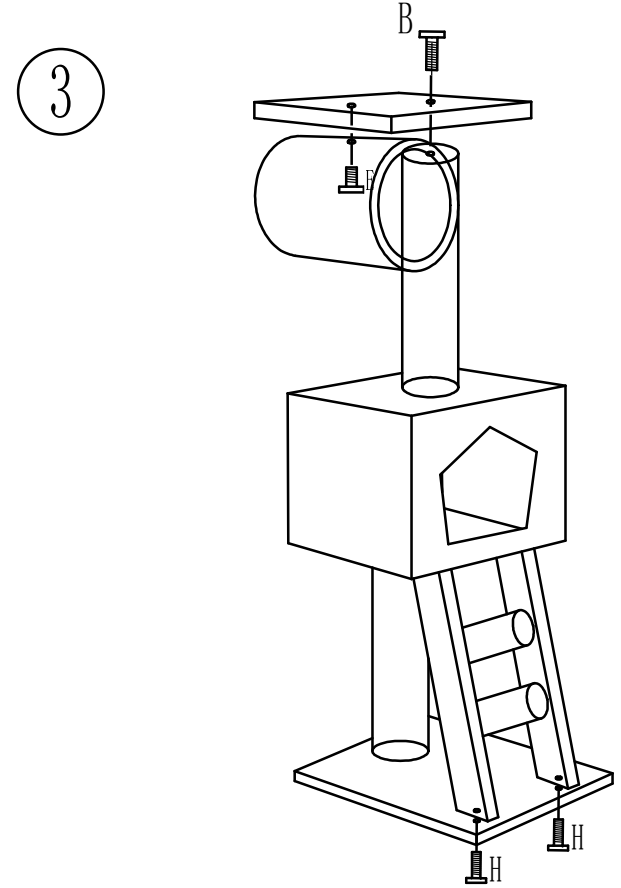
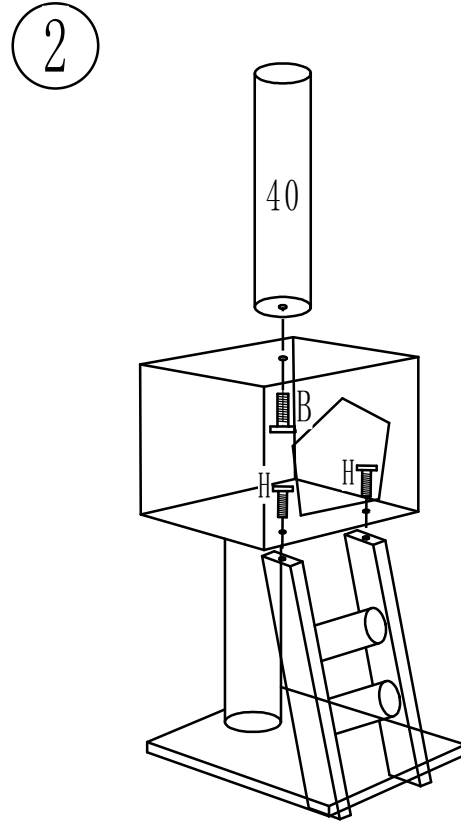
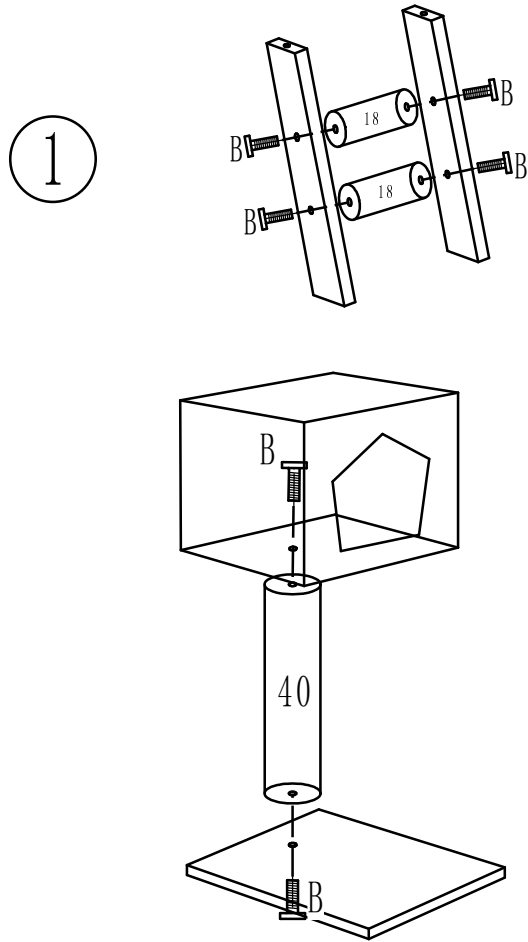
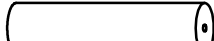
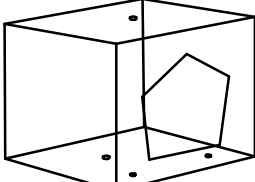


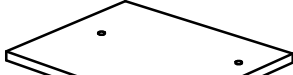
Cat Tree Assembly Drawing




2 ×  $\varnothing 5 \times 18 \text{ cm}$

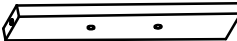
2 ×  $\varnothing 9 \times 40 \text{ cm}$

1 ×  $35 \times 30 \times 25 \text{ cm}$

1 ×  $40 \times 35 \text{ cm}$

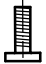
1 ×  $30 \times 30 \text{ cm}$

1 ×  $\varnothing 17 \times 25 \text{ cm}$

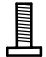
2 × 

1 ×  $6 \times 50 \text{ mm}$

1 ×  $8 \times 60 \text{ mm}$

(8+1) ×  $\varnothing 8 \times 40 \text{ mm}$ (B)

1 ×  $\varnothing 8 \times 20 \text{ mm}$ (E)

4 ×  $\varnothing 6 \times 35 \text{ mm}$ (H)