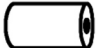

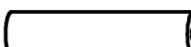

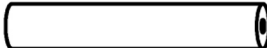
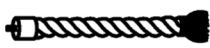
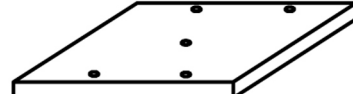
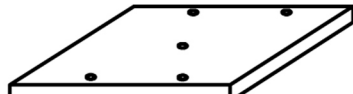
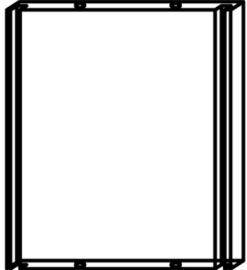


# 63764-88(2)

- 2×   $\varnothing 9 \times 24\text{cm}$  1/2
- 1×   $\varnothing 9 \times 40.5\text{cm}$  1/2
- 1×   $\varnothing 9 \times 41.5\text{cm}$  1/2
- 2×   $\varnothing 9 \times 43.5\text{cm}$  1/2
- 2×   $\varnothing 9 \times 60\text{cm}$  1/2
- 1×   $\varnothing 5 \times 35\text{cm}$  1/2

- 2×   $40 \times 40\text{cm}$  2/2

- 2×   $40 \times 40\text{cm}$  2/2

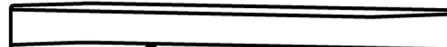
- 2×   $40 \times 37\text{cm}$  2/2

- 1×   $70 \times 40 \times 4\text{cm}$  1/2

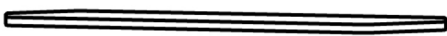
- 1×   $25 \times 40\text{cm}$  1/2

- 1×   $55 \times 40\text{cm}$  1/2


- 1×   $40 \times 45\text{cm}$  1/2

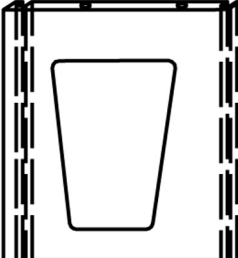
- 1×   $70 \times 40 \times 8\text{cm}$  1/2

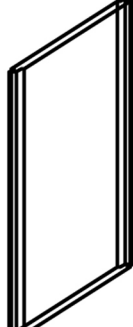
- 1×   $\varnothing 40\text{cm}$  1/2

- 1×   $67 \times 37\text{cm}$  1/2

- 2×   $37 \times 37\text{cm}$  1/2

- 2×   $37 \times 37\text{cm}$  2/2

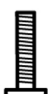
- 2×   $40 \times 37\text{cm}$  2/2

- 2×   $37 \times 37\text{cm}$  2/2

- 1×   $8 \times 60\text{mm}$

- 4×   $\varnothing 8 \times 80\text{mm}$  (A)

- (5+1)×   $\varnothing 8 \times 40\text{mm}$  (B)

- 4×   $\varnothing 8 \times 60\text{mm}$  (C)

- (18+1)×   $\varnothing 8 \times 35\text{mm}$  (D)

- 4× 

1/2