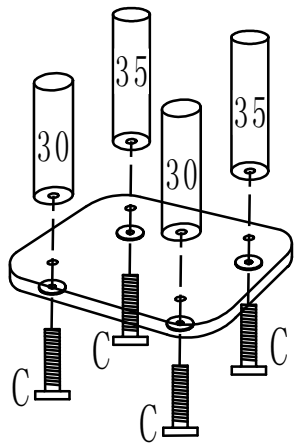


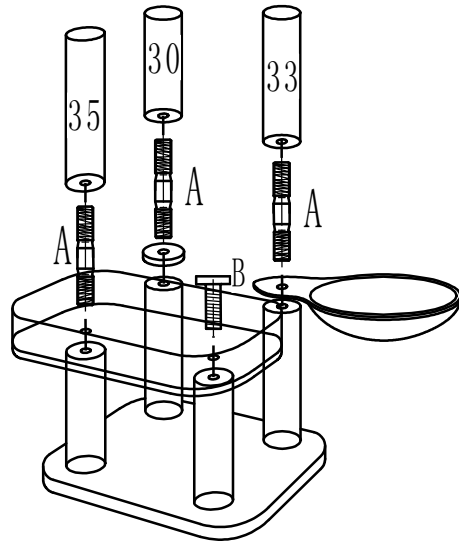
# 63751-77 AUFBAUANLEITUNG / ASSEMBLY INSTRUCTION



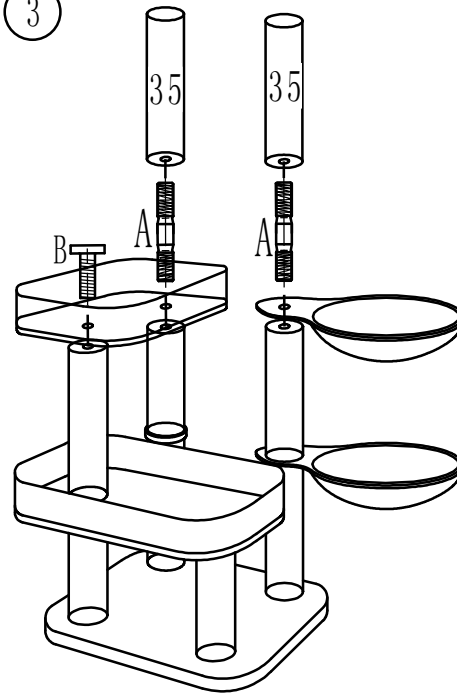
1



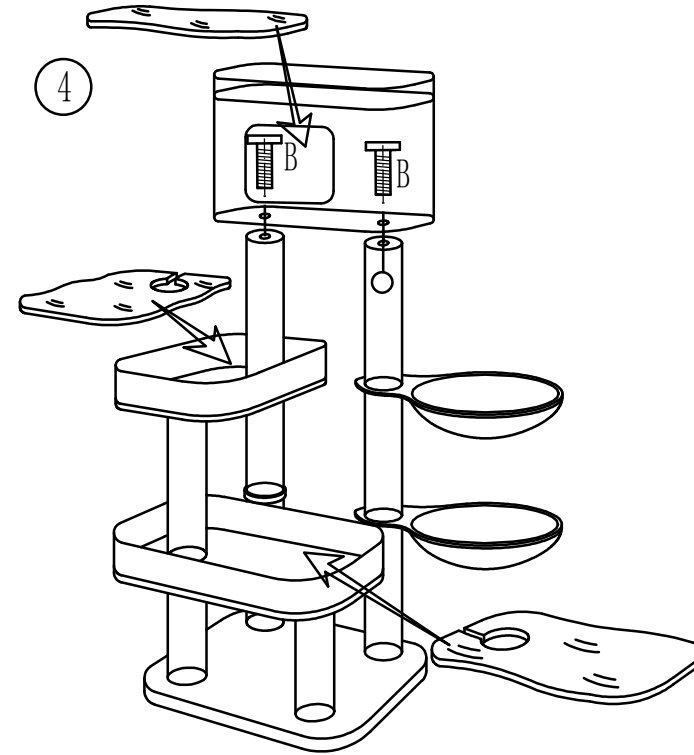
2



3



4



- 3 × Ø9 × 30 cm
- 1 × Ø9 × 33 cm
- 5 × Ø9 × 35 cm

- 1 × 52 × 32 cm
- 1 × 55 × 30 cm
- 1 × 47 × 27 cm

- 1 × 55 × 50 × 3 cm
- 1 × 55 × 35 × 8 cm
- 1 × 52 × 32 × 8 cm

- 1 × 50 × 30 × 28 cm
- 2 × Ø35 cm
- 1 × Ø9 cm

- 1 × 8 × 60 mm
- (5+1) × Ø8 × 80 mm (A)
- 4 × Ø8 × 60 mm (C)
- 4 × Ø8 × 40 mm (B)
- 4 × Ø9 cm