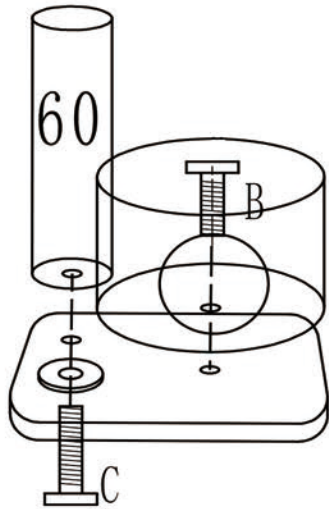


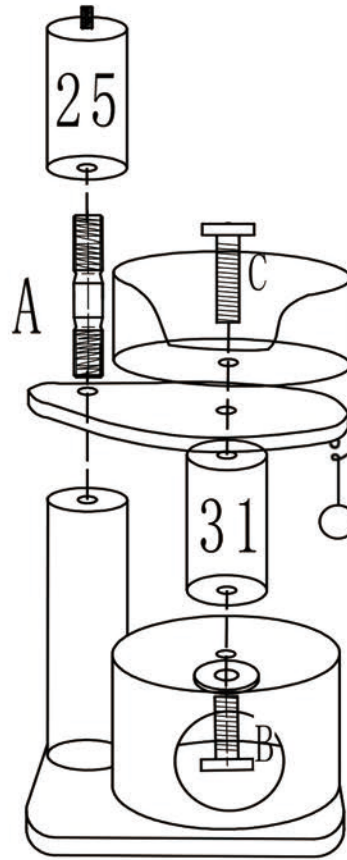
63706 Cat Tree Assembly Drawing



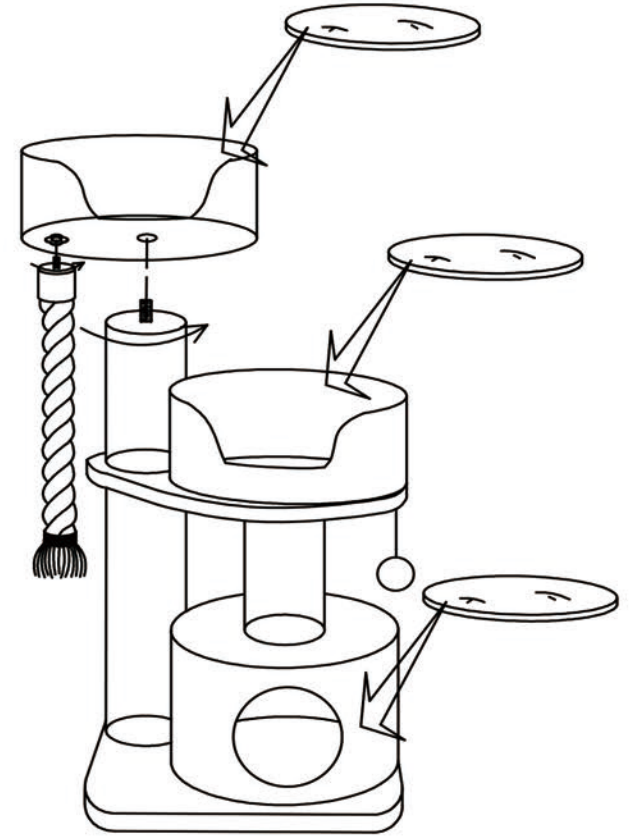
1



2



3



- 1× $\phi 15 \times 25\text{cm}$
- 1× $\phi 15 \times 31\text{cm}$
- 1× $\phi 15 \times 60\text{cm}$
- 1× $\phi 5 \times 50\text{cm}$
- 3× $\phi 38\text{cm}$

- 1× $45 \times 55\text{cm}$
- 1× $60 \times 40\text{cm}$
- 1×
- 1× $\phi 40 \times 16\text{cm}$

- 1× $\phi 40 \times 29\text{cm}$
- 1× $\phi 40 \times 16\text{cm}$

- 1× $8 \times 60\text{mm}$
- 1× $\phi 8 \times 80\text{mm}$ (A)
- 2× $\phi 8 \times 40\text{mm}$ (B)
- 2× $\phi 8 \times 60\text{mm}$ (C)
- 2×