
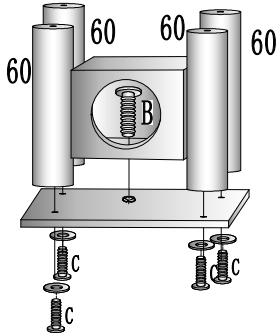
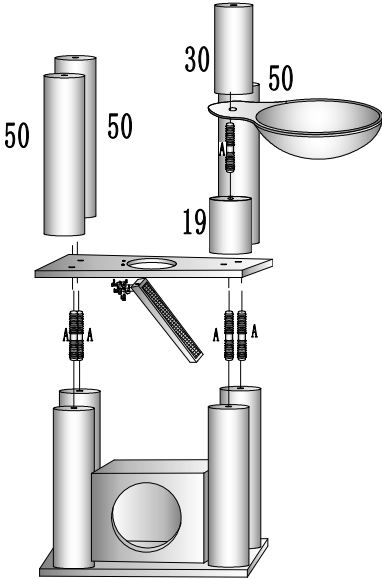






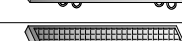








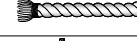

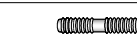
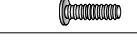





Cat Tree Assembly Drawing

Parts	Size	Number	Box		
	∅ 12.5×19cm	2	2/2		
	∅ 12.5×30cm	2	2/2		
	∅ 12.5×50cm	6	1/2 (1pc) 2/2 (5pc)		
	∅ 12.5×60cm	4	1/2		
	70×50×4cm	1	1/2		
	70×50×2cm	1	1/2		
	70×50×2cm	1	1/2		
	35×17×2cm	1	2/2		
	∅ 45×45cm	2	1/2		
	70×50×8cm	1	2/2		
	40×40×30cm	1	2/2		
	55×55cm	1	2/2		
	38×38×3cm	1	2/2		
	68×48×3cm	1	2/2		
	∅ 5×55cm	1	2/2		
	8×80mm	1	2/2		
	10×80mm	1			
	∅ 10×80mm (A)	10+1			
	∅ 10×40mm (B)	5+1			
	∅ 10×60mm (C)	4			
	∅ 8×20mm (D)	4			
	30×30mm (E)	2			
	∅ 35mm	4			